

# Art. 502-T03

Catenaccio verticale Ø 8



Materiale: Ottone OT58  
Finitura: Levigatura naturale

## Art. 405-T03

Fermaporta ad avvitare per 2 ante

## Art. 201-T01

Bandella ad angolo zancata

## Art. 206-T00

Bandella a T zancata

## Art. 302-T00

Cardine su piastra zancato battuta H 15-35

## Art. 212-T00

Doppio T medio

## Art. 405-T01

Fermaporta ad avvitare per 1 anta

## Art. 203-T01

Bandella ad angolo media

## Art. 208-T00

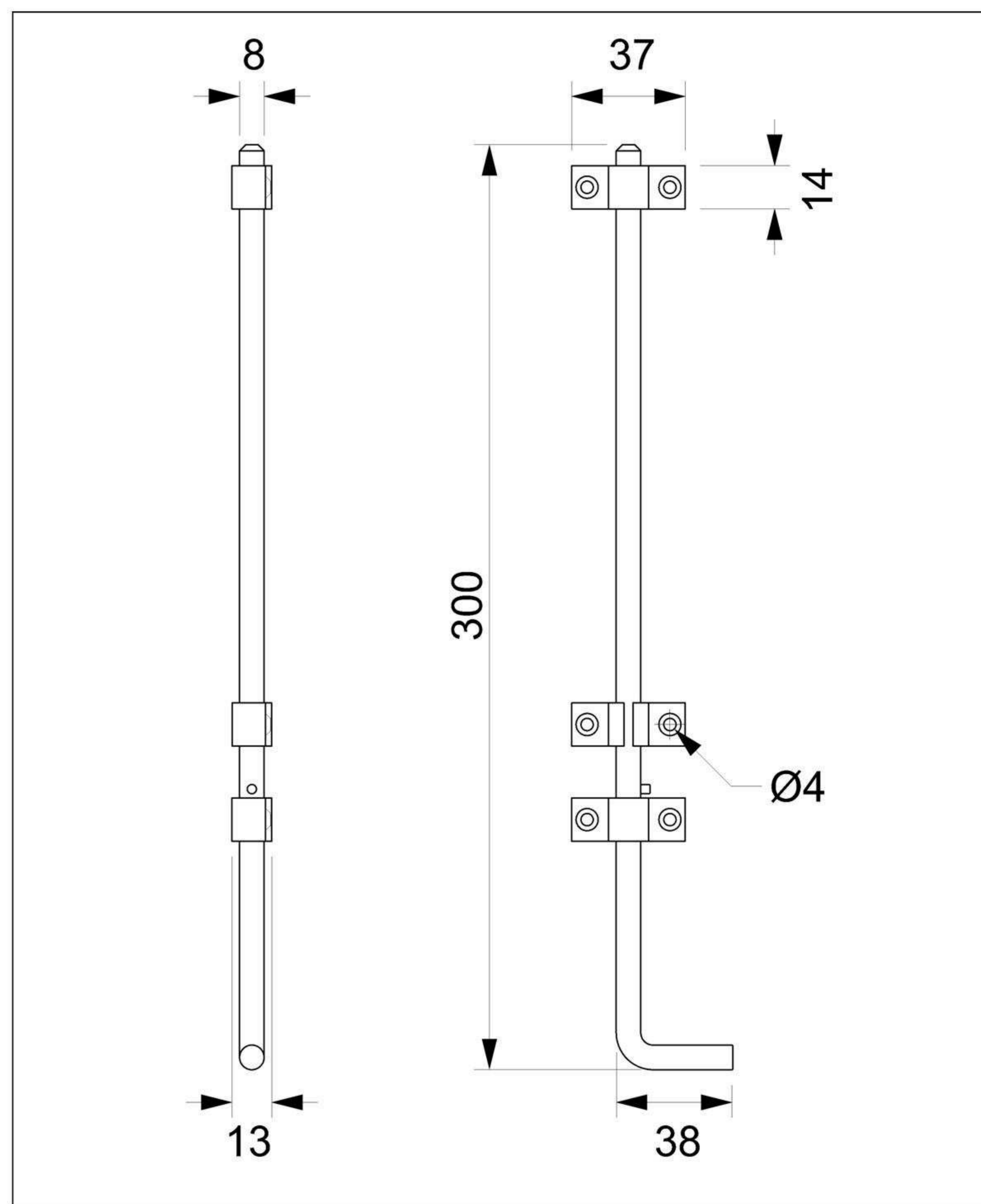
Bandella a T media

## Art. 104-T01

Placca quadra per cilindro yale

## Art. 301-T00

Cardine su piastra battuta H 15-30



Variante per lunghezza

Art. 502-T04	mm. 400
--------------	---------

